

NOXON iRadio 500 CD Bedienungsanleitung



NOXON iRadio 500 CD

Internet, CD, DAB+/FM,
Bluetooth, Spotify, Airable Services

Inhalt

Einführung

Verwendungszweck

Packungsinhalt

Sicherheit

Überblick

Funktionen

Fehlerbehebung

Technische Spezifikation

Verfügung

Konformität

Warenzeichen

Garantie

Hersteller

Einführung

Vielen Dank, dass Sie sich für die IRADIO 500 CD entschieden haben. Damit Sie das Produkt bedienen können, haben wir in dieser Bedienungsanleitung jede Funktion des Radios ausführlich beschrieben. Bitte lesen Sie diese Bedienungsanleitung vor dem Gebrauch sorgfältig durch und bewahren Sie sie zum späteren Nachschlagen auf.

Wenn Sie die IRADIO 500-CD an eine andere Person weitergeben, geben Sie ihr alle relevanten Dokumente mit.

Verwendungszweck

Das Gerät wurde für den Empfang und die Wiedergabe von Audiodaten aus dem Internet oder einem Netzwerk sowie für den Empfang von DAB + / FM-Radiosendungen entwickelt. Das Gerät wurde für den privaten Gebrauch entwickelt und ist nicht für kommerzielle Zwecke geeignet.

Packungsinhalt

Die im Verpackungskarton enthaltenen Artikel:

iRADIO 500 CD

Netzteil

Fernbedienung


Benutzerhandbuch

Sicherheit

Allgemeines

- Lassen Sie das Gerät nicht fallen und setzen Sie es keiner Flüssigkeit, Feuchtigkeit oder Feuchtigkeit aus. Dies kann zu Schäden am Gerät führen.
- Wenn das Gerät von einer kalten in eine wärmere Umgebung gebracht wird, lassen Sie es sich an die neue Temperatur anpassen, bevor Sie das Gerät in Betrieb nehmen. Andernfalls kann es zu Kondenswasserbildung und Fehlfunktionen im Gerät kommen.
- Verwenden Sie das Gerät nicht in staubiger Umgebung, da Staub die inneren elektronischen Komponenten beschädigen und zu Fehlfunktionen des Geräts führen kann.
- Schützen Sie das Gerät vor starken Vibrationen und stellen Sie es auf stabile Oberflächen.
- Versuchen Sie nicht, das Gerät zu zerlegen.
- Wenn das Gerät längere Zeit nicht benutzt wird, trennen Sie es von der Stromversorgung, indem Sie den Netzstecker ziehen. Dies dient zur Vermeidung von Brandgefahr.
- Die Belüftung darf nicht dadurch beeinträchtigt werden, dass die Belüftungsöffnungen mit Gegenständen wie Zeitungen, Tischdecken, Vorhängen usw. abgedeckt werden.
- Stellen Sie keine offenen Flammen wie brennende Kerzen auf das Gerät.
- Um die Einhaltung der WiFi-HF-Expositionsanforderungen zu gewährleisten, platzieren Sie das Produkt mindestens 20 cm von Personen in der Nähe entfernt, es sei denn, Sie bedienen die Bedienelemente.

CDs

- Verwenden Sie nur Digital-Audio-CDs mit dem Symbol .
- VERWENDEN SIE KEINE DIESER CD-TYPEN: - Mini-CDs (8 cm).

Verwenden Sie nur 12-cm-Discs in Originalgröße. Mini-CDs blockieren den Einzugsmechanismus.

- Discs, die keine vollständige metallische Reflexionsschicht aufweisen. Discs mit einem großen transparenten Bereich werden nicht erkannt und können möglicherweise nicht abgespielt oder ausgeworfen werden.

- Besonders dünne oder flexible Discs. Solche Discs können möglicherweise nicht richtig ein- oder ausgegeben werden und den CD-Mechanismus blockieren.

- Beschreiben Sie niemals eine CD und kleben Sie keine Aufkleber auf die CD. Halten Sie die CD immer am Rand fest und bewahren Sie sie nach Gebrauch mit dem Etikett nach oben in der Schachtel auf.

- Um Staub und Schmutz zu entfernen, hauchen Sie die CD an und wischen Sie sie mit einem weichen, fusselfreien Tuch in einer geraden Linie von der Mitte zum Rand hin ab.

- Reinigungsmittel können die CD beschädigen.

- Setzen Sie die CD nicht Regen, Feuchtigkeit, Sand oder übermäßiger Hitze aus. (z. B. von Heizgeräten oder in der Sonne geparkten Kraftfahrzeugen).

- Der CD-Player verwendet einen unsichtbaren Laserstrahl. Bei unsachgemäßer Anwendung können Ihre Augen verletzt werden. Schauen Sie niemals direkt in das offene CD-Fach.

- Dieses Gerät wurde als LASER DER KLASSE 1 eingestuft. Der entsprechende Aufkleber (LASERPRODUKT KLASSE 1) befindet sich auf der Rückseite des Geräts.

Netzteil

- Verwenden Sie nur das mit dem Gerät gelieferte Netzteil.

- Die Steckdose sollte sich in der Nähe des Geräts befinden und leicht zugänglich sein.

- Fassen Sie den Netzstecker niemals mit nassen Händen an und ziehen Sie niemals am Netzkabel, wenn Sie den Stecker aus der Steckdose ziehen.

- Vergewissern Sie sich, dass die am Gerät und am Netzstecker angegebene elektrische Spannung mit der Spannung der Steckdose übereinstimmt. Eine falsche Spannung zerstört das Gerät.



Risiken bei zu hoher Lautstärke

- Wenn Sie das Gerät mit Kopfhörern hören, verringern Sie immer die Lautstärke, bevor Sie die Kopfhörer aufsetzen. Nachdem Sie die Kopfhörer richtig positioniert haben, erhöhen Sie die Lautstärke auf den gewünschten Pegel.

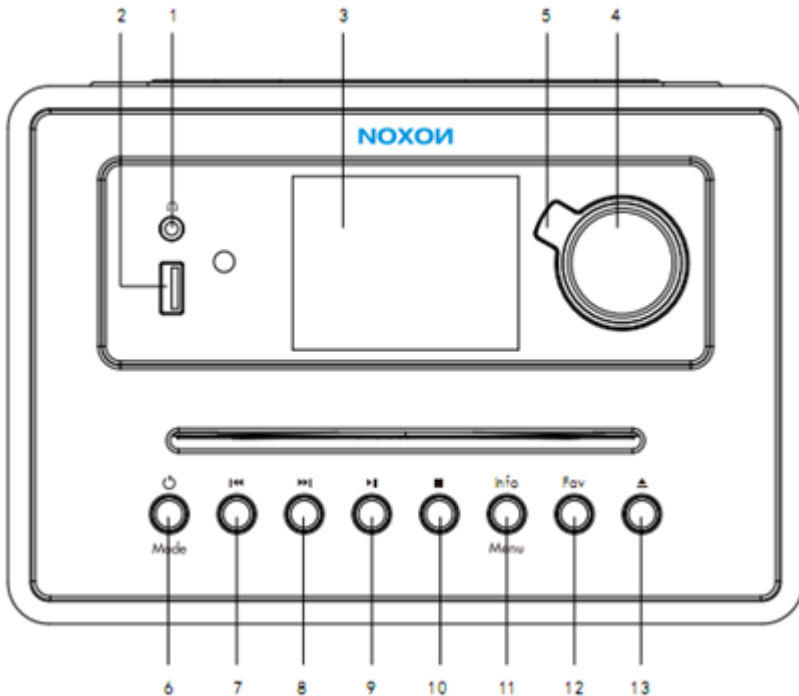


Hören Sie nicht zu lange mit hoher Lautstärke, um mögliche Hörschäden zu vermeiden.

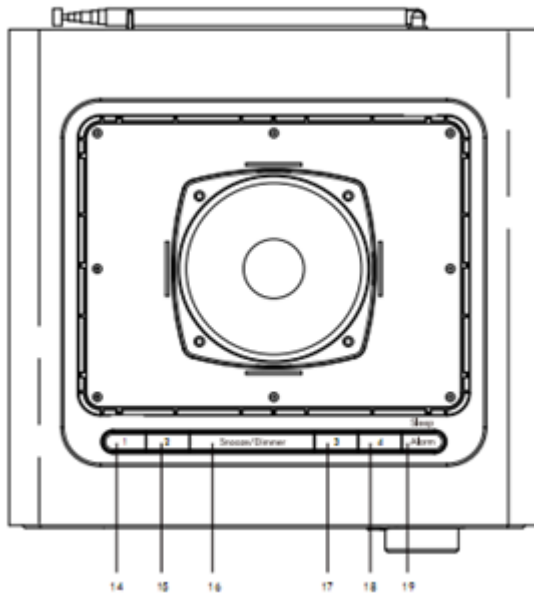
Wartung / Reinigung

- Schalten Sie das Gerät immer aus, wenn Sie es reinigen.
- Verwenden Sie zum Reinigen des Geräts niemals aggressive oder starke Lösungsmittel, da diese die Oberfläche des Geräts beschädigen können. Ein trockenes, weiches Tuch ist angebracht. Wenn das Gerät jedoch stark verschmutzt ist, kann es mit einem leicht feuchten Tuch abgewischt werden. Stellen Sie sicher, dass das Gerät nach der Reinigung trocken ist.
- Wenn Sie das Gerät versenden müssen, versenden Sie es in der Originalverpackung.

Überblick



1. Kopfhörer
2. USB
3. LCD display
4. Vol- / Vol+ / OK Knopf
5. NOXON Back-Button
6. Standby /Mode
7. Rückwärts
8. Vorwärts
9. Play/ Pause
10. CD Stop
11. Menu / Info
12. Favoriten
13. CD-Auswurf



14. Station 1

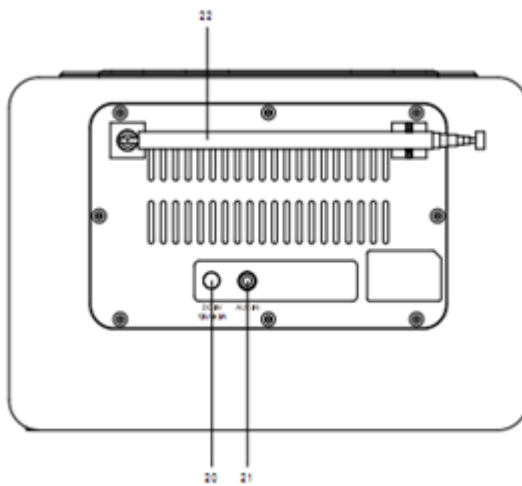
15. Station 2

16. Snooze/ Dimmer

17. Station 3

18. Station 4+

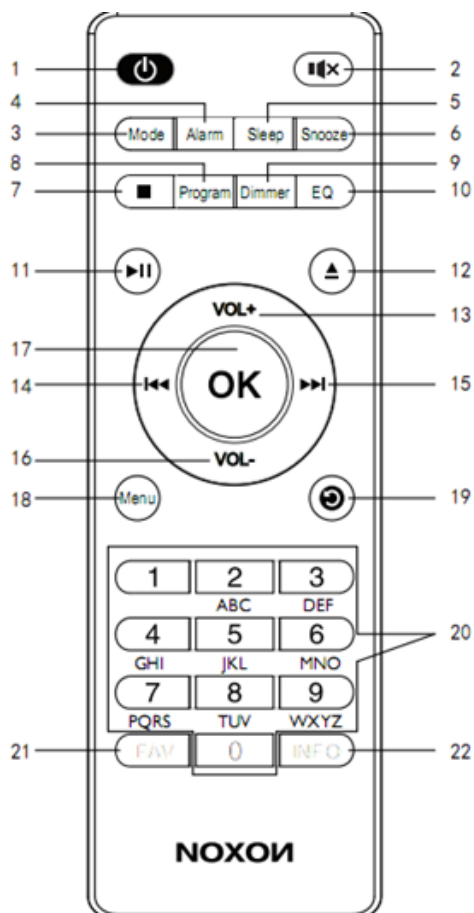
19. Alarm/ Sleep timer



20. Stromanschluss

21. Aux in

22. Teleskopantenne



1. STANDBY.

2. Mute

3. Modus

4. Alarm

5. Sleep

6. Snooze

7. CD Stop

8. Programm

9. Dimmer

12. CD Auswurf

13. VOL +

14. Rückwärts

15. Vorwärts

16. VOL –

17. OK

18. Menu

19. Zurück

20. Stationstasten

10. EQ

11. Play/Pause

21. Favoriten

22. Info

Funktionen

Ihr Radio in Betrieb nehmen

Vergewissern Sie sich vor dem Betrieb, dass die auf dem Netzteil angegebene Spannung mit der Spannung in Ihrer Region übereinstimmt. Verwenden Sie das mitgelieferte Netzteil, um das Gerät an eine Haushaltssteckdose anzuschließen.

Schließen Sie den Netzadapter an die Gleichstrombuchse an, ziehen Sie die Teleskopantenne vollständig heraus.

Das System wird eingeschaltet und zeigt den Noxon-Bildschirm an.

Danach zur Sprachauswahl:

Sprachauswahl

Drehen Sie den Knopf (4), um die Sprache auszuwählen (Deutsch, Italienisch, Norwegisch, Polnisch, Portugiesisch, Spanisch, Schwedisch, Türkisch, Englisch, Dänisch, Niederländisch, Finnisch oder Französisch). Drücken Sie die OK-Taste (4), um den Setup-Assistenten aufzurufen.

Setup Assistent

Einrichtungsassistent, Jetzt starten? Drehen Sie den Knopf, um „Yes“ auszuwählen, und bestätigen Sie mit OK, um Datum / Uhrzeit 12/24 auszuwählen. (Oder wählen Sie "Nein" in "Assistent beim nächsten Start erneut ausführen? Ja oder Nein, drehen Sie den Knopf, um "Nein" in das Hauptmenü zu wählen, wählen Sie "Ja", zurück zur Sprachauswahl)

Datum / Uhrzeit 12/24-Stunden-Format, wählen Sie 12/24 und drücken Sie OK, um die automatische Update-Auswahl zu bestätigen.

Auto Update

Drehen Sie den Knopf, um "Update from DAB", "Update from FM", "Update from Network" oder "No update" zu wählen. Sie entscheiden woher das radio seine aktuelle Uhrzeit bezieht. Drücken Sie OK, um die Auswahl der Zeitzone zu bestätigen. Wählen Sie "On" oder "Aus", drücken Sie dann OK und es geht in die Netzwerkeinstellungen.

“Netzwerk verbunden halten?” Ja oder Nein. Wählen Sie Ja, drücken Sie OK und dann „Wählen Sie die Wlan-Region, wählen Sie Europa oder Australien, drücken Sie OK um nach Netzwerken zu scannen. Nach dem Scannen werden die verfügbaren Netzwerke angezeigt. Scrollen Sie mit dem Knopf durch die verfügbaren Optionen und bestätigen Sie Ihr WLAN-Netzwerk, indem Sie die Taste OK drücken. Achtung: Wenn das Netzwerk verbunden bleibt, benötigt Ihr Gerät im Standby-Modus mehr Strom.

Router Passwort eingeben

Drehen Sie den Knopf, um die Nummer, die Buchstaben, das Symbol oder "BKSP, ok, Cancel" auszuwählen, und drücken Sie "Ok", um eine Eingabe zu machen und gehen Sie zur nächsten. "BKSP", um die falsche Eingabe zu löschen. "Cancel", zurück zur WLAN-Liste. Bestätigen Sie mit OK. Wenn der Netzwerkschlüssel falsch ist, wird "falsche Schlüssellänge" angezeigt. Es wird "Bitte warten, bis die Verbindung hergestellt ist ..." angezeigt. Versuchen Sie es jetzt erneut.

Standby und Arbeiten, Auswahl der Modi

Drücken Sie die Taste „Standby / Modus“ in der Zeitanzeige. Das Gerät geht an und wechselt in das Modussymbol (IR, TIDAL, Napster, Deezer, Qobuz, Spotify, Musik Player, DAB, FM, Bluetooth, CD, AUX IN). Drücken Sie erneut auf das Hauptmenü um zwischen IR, TIDAL, Napster, Deezer, Qobuz, Spotify, Musik Player, DAB, UKW, CD, Bluetooth, AUX-Eingang, Ruhezustand, Alarmen und Systemeinstellungen zu wechseln; Halten Sie die Taste „Standby / Modus“ im Arbeitsmodus gedrückt wechselt das Gerät in die Standby- / Zeitanzeige.

Lautstärke einstellen

Drehen Sie den Knopf im Uhrzeigersinn, um die Lautstärke zu erhöhen.

Drehen Sie den Knopf gegen den Uhrzeigersinn, um die Lautstärke zu verringern.

Trennen Sie die Netzwerk- / Bluetooth-Verbindung

Halten Sie im Bluetooth-Modus die Taste „Wiedergabe / Pause“ gedrückt, um die Bluetooth-Verbindung zu trennen.

Halten Sie die Taste "Wiedergabe / Pause" gedrückt, um die Bluetooth-Verbindung wiederherzustellen

Halten Sie in einem anderen Modus (mit Ausnahme des BT-Modus) die Taste "Wiedergabe / Pause" gedrückt, um die drahtlose Verbindung zu deaktivieren, und halten Sie die Taste "Wiedergabe / Pause" gedrückt, um die drahtlose Verbindung zu aktivieren.

Systemeinstellungen

Halten Sie in jedem Arbeitsmodus die Taste „Menü / Info“ in der Audio- oder Systemeinstellung gedrückt, wählen Sie Systemeinstellung und drücken Sie OK, um zur Systemeinstellung zu gelangen.

Equalizer, Drehen Sie den Knopf, um "Normal", "Flat", "Jazz", "Rock", "Movie", "Classic", "Pop", "News", "My EQ" auszuwählen. Wenn Sie My EQ wählen, drehen Sie den Knopf, um das EQ-Profil einzurichten und drücken Sie OK um Bass und Höhen einzustellen. Drücken Sie dann OK, um zur Systemeinstellung zurückzukehren.

Audioqualität streamen, Knopf auf niedrige Qualität, normale Qualität, hohe Qualität drehen, OK drücken, um zur Systemeinstellung zurückzukehren.

Netzwerk, drehen Sie den Knopf, um den Netzwerk-Assistenten, PBC Wlan-Setup, Einstellungen anzuzeigen / Wlan-Region / Manuelle Einstellung / NetRemotePin-Setup, Netzwerkprofil, Netzwerkeinstellungen löschen (Ja oder Nein), Netzwerkverbindung halten (Ja oder Nein).

Netzwerk-Assistent, Netzwerk-Assistent scannen .. dann erscheint die SSID-Liste. Wählen Sie ihren WLAN aus und drücken Sie OK, um das Kennwort des WLANs einzugeben.

Drehen Sie den Knopf, um die Nummer, die Buchstaben, das Symbol oder "BKSP, ok, Cancel" auszuwählen, und drücken Sie "Ok", um eine Eingabe zu machen und gehen Sie zur nächsten. "BKSP", um die falsche Eingabe zu löschen. Klicken Sie zur Bestätigung auf OK und dann auf OK unter "Bitte warten, bis die Verbindung hergestellt ist".

Sobald die Verbindung hergestellt ist, wird auf dem Bildschirm „Connected“ (Verbunden) angezeigt, gefolgt von der Anzeige der verfügbaren Modi / Einstellungen in einer Liste.

PBC Wlan-Setup: Hiermit wird eine WPS-Verbindung zum WIFI hergestellt. Wählen Sie während der Suche auf der NOXON iRadio 500-CD die Schaltfläche „WPS“ an Ihrem WLAN-Modem. Dadurch wird Ihr WLAN mit Ihrem Radio verbunden, ohne dass Sie den Schlüssel manuell eingeben müssen. Folgen Sie den Anweisungen auf dem Display.

Einstellungen anzeigen: Blättern Sie durch die Liste, um die Optionen: Aktive Verbindung, MAC-Adresse, WLAN-Region, DHCP, SSID, IP-Adresse, Subnetzmaske, Gateway-Adresse, Primärer DNS, Sekundärer DNS zu überprüfen.

Wlan-Region, wählen Sie Europa oder Australien

NetRemote-PIN-Einrichtung: Auf dem NOXON iRadio 500-CD-Bildschirm wird eine PIN angezeigt. Wenn in Ihrem WLAN eine PIN eingegeben werden kann, geben Sie den Code in Ihr WLAN-Netzwerk ein.

Manuelle Einstellungen (Manual config)

Folgende Optionen stehen zur Verfügung:

Verbindungstyp - Wireless - DHCP aktivieren > SSID (Netzwerkname) eingeben.
Möglicherweise muss ein Netzwerkschlüssel hinzugefügt werden.

Verbindungstyp - Drahtlos - DHCP deaktiviert, setzt voraus, dass der DHCP-Server aktiv ist, dass jedoch Netzwerkinformationen wie IP-Adresse, Subnetzmaske, Gateway-Adresse und DNS eingegeben werden müssen.

Netzwerkprofil: Sie können die SSID-Liste dort überprüfen und OK drücken, um das Löschen zu bestätigen oder nicht.

Netzwerkeinstellungen löschen: Netzwerkeinstellungen löschen? Wählen Sie Ja oder Nein, um fortzufahren.

Netzwerk verbunden bleiben: Netzwerk verbunden bleiben? Wählen Sie Ja oder Nein, um fortzufahren.

Zeit Datum:

Uhrzeit / Datum einstellen:

1. Drücken Sie die OK-Taste. Die Datumsanzeige blinkt. Drehen Sie den Knopf, um das richtige Datum auszuwählen, und drücken Sie zur Bestätigung OK.
2. Die Monatsziffer blinkt. Drehen Sie den Knopf, um den richtigen Monat auszuwählen, und drücken Sie zur Bestätigung OK.
3. Die Jahreszahl blinkt. Drehen Sie den Knopf, um das richtige Jahr auszuwählen, und drücken Sie zur Bestätigung OK.
4. Die Stundenanzeige blinkt. Drehen Sie den Knopf, um die richtige Stunde auszuwählen, und drücken Sie zur Bestätigung OK.
5. Die Minutenanzeige blinkt. Drehen Sie den Knopf, um die richtige Minute auszuwählen, und drücken Sie zur Bestätigung OK.
6. Jetzt wurden Uhrzeit und Datum gespeichert.

Auto-Update: Drehen Sie den Knopf, um "Update from DAB", "Update from FM", "Update from Network" oder "No update" auszuwählen, und drücken Sie OK, um zurückzukehren.

Format einstellen

Drücken Sie die OK-Taste, drehen Sie den Knopf, um das richtige Format 12/24 zu wählen, und drücken Sie die OK-Taste, um zurückzukehren.

Zeitzone einstellen

Drücken Sie die OK-Taste, drehen Sie den Knopf, um die Zeitzone auszuwählen, und drücken Sie die OK- oder die Zurück-Taste, um zurückzukehren.

Daylight savings

Drücken Sie die OK-Taste, drehen Sie den Knopf, um Ja oder Nein auszuwählen, und drücken Sie die OK-Taste, um zurückzukehren

Sprache, drehen Sie den Knopf, um die Sprache auszuwählen (Deutsch, Italienisch, Norwegisch, Polnisch, Portugiesisch, Spanisch, Schwedisch, Türkisch, Englisch, Dänisch, Niederländisch, Finnisch oder Französisch), und drücken Sie die OK-Taste, um zurückzukehren.

Werksreset, Fortfahren, ja oder nein.

Software-Update, wählen Sie "Auto-Check-Einstellung" in "Regelmäßig nach neuen Versionen suchen?" "Ja oder Nein ", um die Prüfung zu bestätigen.

Oder wählen Sie "Jetzt prüfen". Es wird "Nach neuer Version suchen ...". Wenn es neu ist, wird "Software auf dem neuesten Stand" angezeigt.

Software-Aktualisierung: Drücken Sie die Menü- / INFO-Taste, um die Aktualisierung durchzuführen. "

Info: Drücken Sie OK, um die SW - Version, die Spotify - Version, die Radio - ID, den Anzeigenamen usw. Zu überprüfen

Datenschutz: Klicken Sie auf OK, um dies zu überprüfen

Bitte besuchen Sie die folgende Seite auf einem PC oder Mobilgerät.

www.frontiersmart.com/privacy

Wenn Sie fortfahren, akzeptieren Sie unsere Datenschutzbestimmungen. Drücken Sie Auswählen um fortzufahren.

Drücken Sie auf "OK" und drehen Sie den Knopf, um "Timeout" auszuwählen. Drücken Sie auf "OK", um "Zurück" zu wählen.

Drücken Sie im Standby-Uhrzeitformat auf OK und drehen Sie den Knopf, um „Analog“ oder „Digital“ auszuwählen und die Uhrzeitanzeige zu überprüfen.

Hauptmenu

Alarm

Drehen Sie den Knopf, um „Alarm 1 aus“ auszuwählen, und drücken Sie dann die Taste „OK“, um den Alarm zu aktivieren.

Aktivieren Sie Aus, drücken Sie OK für die Alarm 1-Frequenz, drehen Sie den Knopf, um Aus, Täglich, Einmal, Wochenende, Wochentag auszuwählen, und drücken Sie dann OK, um zur Alarmeinstellung zurückzukehren.

Wenn Sie Einmal wählen, drücken Sie OK für die Zeit- / Datumseinstellung von Alarm 1, die Ziffer für das Datum blinkt, drehen Sie den Knopf, um das Datum auszuwählen, und drücken Sie OK, um Monat / Jahr / Minute / Stunde auszuwählen. Drücken Sie die OK-Taste, um zur Einstellung von Alarm 1 zurückzukehren.

Alarm 1 Zeit. Drehen Sie den Knopf, um „Stunde“ und „Minute“ auszuwählen, und drücken Sie dann zur Bestätigung die Taste „OK“.

Alarm 1-Modus. Drehen Sie den Knopf, um „BUZZER / Internetradio / DAB / FM“ auszuwählen, und drücken Sie dann zur Bestätigung die Taste „OK“.

Wenn Sie Internetradio / DAB / FM auswählen, müssen Sie „Voreinstellung“ auswählen, OK drücken, um die Voreinstellung vorzunehmen, dann „Zuletzt gehört, Voreinstellung 1, Voreinstellung 2 bis Voreinstellung 10“ auswählen und OK drücken, um die Voreinstellung zu bestätigen.

Alarmlautstärke. Drehen Sie den Knopf, um die Lautstärke auf einen Wert zwischen 0 und 20 einzustellen.

Wählen Sie Speichern und drücken Sie OK, um zu speichern.

* „Alarm 2“, wie bei Alarm 1.

Schlummerfunktion: Wenn der Alarm ertönt, drücken Sie die Taste „Snooze“ (Schlummerfunktion), um den Alarm um weitere 9 Minuten zu verzögern.

Drücken Sie die Standby-Taste, um den Alarm auszuschalten, wenn er ertönt.

Sleep-Einstellung. Drücken Sie die Sleep / Alarm-Taste, um „Off / Min15 / 30/45/60“ auszuwählen, und drücken Sie dann zur Bestätigung die OK-Taste.

UKW Betrieb

Drücken Sie mode und wählen Sie das FM-Symbol. Drücken Sie OK, um den FM-Modus aufzurufen. Ziehen Sie die Antenne vollständig heraus.

Bei der ersten Verwendung des UKW-Radios wird die UKW-Frequenz „87.5“ auf dem Bildschirm angezeigt.

Drücken Sie die OK-Taste, um einen automatischen Suchlauf über die Bandbreite zum nächsten verfügbaren Sender zu starten. Fahren Sie fort, um durch die verfügbaren Sender zu scrollen.

Um langsam und manuell durch die Frequenzen zu scrollen, scrollen Sie im Uhrzeigersinn, um langsam durch die Bandbreite zu scrollen. Alternativ können Sie mit den Auf- / Ab-Tasten auf der Fernbedienung die Bandbreite langsam manuell auf- und abblättern.

Halten Sie die Menütaste gedrückt, um die UKW-Einstellung zu aktivieren.

Scan-Einstellung

Wählen Sie aus, ob Sie nach allen Sendern oder nur nach Sendern mit starkem Signal suchen möchten. Nach der Auswahl wird auf dem Bildschirm „Nur starke Sender?“ Angezeigt. Um nur nach Sendern mit starkem Signal zu suchen, wählen Sie „Ja“ und drücken Sie die Taste OK.

Audioeinstellung

Alle Stereosender werden in Stereo wiedergegeben. Bei schwachen Sendern kann dies zu einer schlechten Audioqualität führen. Die Audioqualität im FM-Modus kann mit Mono verbessert werden.

Wählen Sie, ob Sie Audio in Stereo oder Mono hören möchten. Nach der Auswahl wird auf dem Bildschirm „Nur in Mono hören?“ Angezeigt. Um in Mono zu hören, wählen Sie „Ja“. Um in Stereo zu hören, wählen Sie „Nein“.

Der Stereo-Ausgang ist nur für Kopfhörer verfügbar. Ihr Gerät ist Mono.

Informationen zum UKW-Sender

Wenn Sie einen UKW-Sender mit RDS hören, drücken Sie wiederholt die Taste „info“, um einen Bildlauf durchzuführen und anzuzeigen

verschiedene Programminformationen:

Programminformationen: Zeigt den Interpreten und das Lied an, die gerade auf den Sendern abgespielt werden.

Programmtyp: Zeigt eine Beschreibung des vom Sender bereitgestellten Programmtyps an.

Heutiges Datum: Zeigt die Uhrzeit und das Datum an.

Frequenz: Zeigt die Sendefrequenz des Senders an.

Speichern von UKW-Sendern

Sie können bis zu 10 UKW-Radiosender speichern.

So speichern Sie einen Sender, den Sie gerade spielen:

Halten Sie die Tasten 1 bis 4 gedrückt, und auf dem Display wird "Preset Stored" angezeigt.

Halten Sie die Taste „FAV“ gedrückt und drehen Sie den Knopf, um die Festsendernummer auszuwählen, unter der Sie den Sender speichern möchten. Drücken Sie dann zum Speichern die Taste „OK“. Das Display zeigt dann „Preset Stored“ an.

Hinweis: Wenn unter einer Voreinstellung ein vorhandener UKW-Sender gespeichert ist, wird dieser beim Speichern des neuen Senders überschrieben.

Aufrufen eines gespeicherten UKW-Senders

Drücken Sie die FAV-Taste und drehen Sie den Knopf, um durch Ihre voreingestellten Sender zu scrollen. Drücken Sie dann zur Bestätigung die Taste „OK“.

DAB Empfang

Drücken Sie auf Mode und wählen Sie das DAB-Symbol. Drücken Sie auf OK, um in den DAB-Modus zu gelangen. Ziehen Sie die Antenne vollständig heraus.

Wenn Sie den DAB-Modus zum ersten Mal aktivieren, sucht das System nach verfügbaren Sendern und zeigt auf dem Bildschirm „Scanning ..“ an. Sobald Sender gescannt wurden, werden sie in einer Liste angezeigt. Wenn Sie nach verfügbaren Sendern suchen möchten, drücken Sie die Menütaste und wählen Sie anschließend die Option „Scannen“.

Das Radio sucht nun nach DAB-Sendern. Es wird angezeigt, wie viele Sender gefunden wurden, während die Suche fortgesetzt wird.

Sobald alle verfügbaren Sender gefunden wurden, wird eine Liste angezeigt. Blättern Sie durch die verfügbaren Sender und wählen Sie den gewünschten Sender aus, indem Sie die Taste OK drücken.

Auf dem Bildschirm wird der Sender angezeigt und die Wiedergabe gestartet. Um den vorherigen oder nächsten Sender auszuwählen, kehren Sie zur Liste zurück, um entsprechend zu scrollen.

Halten Sie die Menütaste in der DAB-Einstellung gedrückt.

Senderliste

Wählen Sie diese Option, um die verfügbaren DAB-Sender zu durchsuchen.

Scan

Wählen Sie diese Option, um nach verfügbaren Sendern zu suchen. Nach dem Scannen wird auf dem Bildschirm "Scannen" zusammen mit der Anzahl der empfangenen Sender angezeigt.

Manuelle Abstimmung

Wählen Sie diese Option, um verfügbare Sender nach Multiplex und Frequenz zu durchsuchen. Nachdem Sie das gewünschte Multiplex und die Frequenz gefunden haben, bestätigen Sie mit OK.

Sender die nicht empfangbar sind

Um Stationen zu entfernen, die aufgelistet, aber nicht verfügbar sind, können Sie die Einstellung Bereinigen aktivieren.

Sobald diese Option ausgewählt ist, wird auf dem Bildschirm angezeigt: "ungültige Sender entfernen, fortfahren?". Um die Bereinigungseinstellung zu aktivieren, markieren Sie "Ja" und bestätigen Sie die Auswahl mit der Schaltfläche "OK".

DRC

Wählen Sie diese Option, um die Lautstärke lauter Töne zu verringern und die Lautstärke leiser Töne zu erhöhen. Wählen Sie Hoch, Niedrig oder Aus und bestätigen Sie mit OK.

Stationen sortieren

Wählen Sie die Reihenfolge aus, in der DAB-Sender angezeigt werden sollen. Zu den Optionen gehören Alphanumerisch, Ensemble und Gültig. Wählen Sie die gewünschte Option mit OK zur Bestätigung.

Informationen zum DAB-Sender

Drücken Sie beim Hören eines DAB-Senders wiederholt die Taste „info“, um durch die verschiedenen Programminformationen zu blättern und diese anzuzeigen:

Programminformationen: Zeigt den Interpreten und das Lied an, die gerade auf dem Sender abgespielt werden.

PTY (Programmtyp): Zeigt den Typ und die Beschreibung des von der DAB-Station bereitgestellten Programms an.

Kanal und Frequenz: Zeigt die Nummer und Frequenz des Sendekanals des Senders an.

Heutiges Datum: Zeigt die vom Sender bereitgestellten Datumsinformationen an.

Bitrate, Codec und Abtastrate: Bitrate: Die Datenrate, mit der das Signal übertragen wird.

Kanäle: Mono

Signalstärke / Fehler: Zeigt Details zur Signalstärke der Station an.

Speichern von DAB-Sendern

Sie können bis zu 10 DAB-Radiosender speichern.

So speichern Sie einen Sender, den Sie gerade spielen:

Halten Sie die Tasten 1 bis 4 gedrückt, und auf dem Display wird "Preset Stored" angezeigt.

Halten Sie die Taste „FAV“ gedrückt und drehen Sie den Knopf, um die Festsendernummer auszuwählen, unter der Sie den Sender speichern möchten. Drücken Sie dann zum Speichern die Taste „OK“. Das Display zeigt dann „Preset Stored“ an.

Hinweis: Wenn unter einer Voreinstellung bereits ein DAB-Sender gespeichert ist, wird dieser beim Speichern des neuen Senders überschrieben.

Aufrufen eines gespeicherten DAB-Senders.

Drücken Sie die FAV-Taste und drehen Sie den „Knopf“, um durch Ihre voreingestellten Sender zu scrollen. Drücken Sie dann zur Bestätigung die Taste „OK“.

Internet Radio

Halten Sie die Taste menu / info in der Einstellung für das Internetradio gedrückt.

Zuletzt gehört. Wenn zuvor auf Internetradio zugegriffen und es angehört wurde, wird eine Liste der zuvor gehörten Sender angezeigt.

Senderliste

Wählen Sie diese Option, um eine Reihe von Optionen für Internetkategorien zu durchsuchen: Lokal XX, Sender, Podcasts, Hilfe.

Lokal XX - Je nach dem Ort, den Sie bei der Einrichtung unter „Zeitzone einstellen“ festgelegt haben, werden Sender für diesen Ort angezeigt und nach Genres getrennt. Es besteht auch die Möglichkeit alle Stationen zu erkunden.

Sender - Wählen Sie diese Option, um auf alle verfügbaren Sender im Radio zuzugreifen und nach Orten, Genres, populären Sendern oder neuen Sendern einzugrenzen. Über dieses Menü können Sie auch nach Sendern suchen:

Geben Sie einen Sender manuell mit der OK-Taste oder mit den Navigationstasten auf der Fernbedienung ein. Sobald der gewählte Buchstabe oder die gewählte Zahl angezeigt wird, bestätigen Sie die Ziffer mit der Taste OK. Setzen Sie diesen Vorgang fort, bis der Sendername angezeigt und mit der Taste OK auf dem Bildschirm bestätigt wird.

Podcasts - Durchsuchen Sie eine Vielzahl von Podcasts nach Ort und Genre. Suchen Sie nach einem Podcast, indem Sie den Podcast-Namen manuell eingeben.

Hilfe - Wählen Sie diese Option aus, um zusätzliche Optionen zu erhalten, z. B. einen Zugriffscode abzurufen und häufig gestellte Fragen anzuzeigen.

Informationen zu Internetradiosendern.

Senderinformationen können vom Sender angezeigt werden, die beim Hören bestimmter Sender angezeigt werden können. Wenn der Sender Informationen sendet, drücken Sie wiederholt die Taste „info“, um durch die folgenden Informationen zu blättern:

Heutiges Datum: Zeigt die vom Sender bereitgestellten Datumsinformationen an.

Beschreibung: Zeigt den Typ und die Beschreibung des von der Station bereitgestellten Programms an.

Genre und Land: Genre des Senders und wo er verfügbar ist.

Zuverlässigkeit: Zuverlässigkeit der Signalstärke.

Bitrate ;, Codec- und Abtastrate: Die Datenrate, mit der das Signal übertragen wird.

Wiedergabepuffer: Zeigt die Geschwindigkeit der Senderpufferung an.

Speichern von IR-Sendern

Sie können bis zu 10 IR-Radiosender speichern.

So speichern Sie einen Sender, den Sie gerade spielen:

Halten Sie die Tasten 1 bis 4 gedrückt, und auf dem Display wird "Preset Stored" angezeigt.

Halten Sie die Taste „FAV“ gedrückt und drehen Sie den Knopf, um die Festsendernummer auszuwählen, unter der Sie den Sender speichern möchten. Drücken Sie dann zum Speichern die Taste „OK“. Das Display zeigt dann „Preset Stored“ an.

Hinweis: Wenn unter einer Voreinstellung ein vorhandener IR-Sender gespeichert ist, wird dieser beim Speichern des neuen Senders überschrieben.

Aufrufen einer gespeicherten IR-Station

Drücken Sie die FAV-Taste und drehen Sie den „Knopf“, um durch Ihre voreingestellten Sender zu scrollen. Drücken Sie dann zur Bestätigung die Taste „OK“.

Meine Musik / Musikplayer

Drücken Sie Mode, um My Music auszuwählen, und drücken Sie OK im Music Player.

USB-Wiedergabe

Ihr USB-Stick muss mit FAT32 formatiert sein und darf nicht größer als 4 GB sein.

Stecken Sie die USB-Sticks in den USB-Anschluss und es wird angezeigt:

"USB-Laufwerk angeschlossen, Ordner öffnen", drücken Sie Nein oder lassen Sie es sein, es wird wieder in den letzten Modus versetzt, drücken Sie Ja für "USB-Wiedergabe", wählen Sie das Lied aus, drücken Sie OK und es wird abgespielt.

Verwenden Sie die Taste Zurück oder Weiter, um zum nächsten Titel zu wechseln, und drücken Sie die Taste Wiedergabe / Pause, um die Wiedergabe anzuhalten.

Drücken Sie die Info / Menü-Taste, um den Interpreten, das Album, den Ordner, den Pfad, die Bitrate, die Abtastrate, die Informationen zum Wiedergabepuffer usw. zu überprüfen.

Drücken Sie lange auf die Info / Menü-Taste, um zur Musik-Player-Einstellung zu gelangen

Freigegebene Medien

Mit Universal Plug & Play können Sie andere Geräte anschließen, um Ihre Musik abzuspielen, z. B. PCs, Mobiltelefone und andere Geräte.

Gehen Sie an Ihren Computer oder ihr Mobiltelefon und stellen Sie eine Verbindung zum Noxon iRadio 500 CD her.

Gehen Sie zu Systemsteuerung> Netzwerk und Internet> Netzwerkcomputer und -geräte anzeigen. Wählen Sie Noxon iRadio 500 CD von Ihrem ausgewählten Gerät.

Wechseln Sie zur Noxon iRadio 500-CD, wählen Sie das Gerät (Heimserver, PC usw.) aus, mit dem Sie eine Verbindung herstellen möchten, und klicken Sie auf OK, um freigegebene Ordner auf diesem Gerät zu öffnen.

Sowohl Ihr Gerät als auch das Noxon iRadio 500 CD-System müssen über dasselbe WLAN-Netzwerk verbunden sein.

Wenn Sie auf Ihrem gemeinsam genutzten Gerät Ordner eingerichtet haben, können Sie mit dem Drehknopf durch Ihre Auswahl scrollen und Ihre Auswahl durch Drücken der Taste OK bestätigen.

Bitte warten Sie. Wird geladen - Es wurden keine UPNP-Server gefunden. Wenn der Ladevorgang erfolgreich war, wird der Computernamen angezeigt.

Meine Playlist

Sie können über Shared Media und die USB-Wiedergabeeinstellungen eine lokale Wiedergabeliste im Radio erstellen.

Wählen Sie unter Shared Media und in den USB-Wiedergabeeinstellungen die Datei aus, die der Wiedergabeliste hinzugefügt werden soll. Halten Sie die OK-Taste ca. 3 Sekunden lang gedrückt, bis auf dem Display "Zur Playlist hinzugefügt" angezeigt wird.

Sie können auch Wiedergabelisten verwenden, die auf Ihrem Windows-PC erstellt wurden.

Um die Dateien aus der Wiedergabeliste zu entfernen, wählen Sie die Datei aus und halten Sie die OK-Taste 3 Sekunden lang gedrückt. Auf dem Bildschirm wird dann "Aus meiner Wiedergabeliste löschen" angezeigt und der Löschvorgang mit "Ja" bestätigt.

Wiederholen der Wiedergabe

Wählen Sie diese Option mehrmals aus, um zwischen den Wiederholungen "Aus", "Eins" oder "Alle" der Wiedergabeliste zu wechseln.

Zufallswiedergabe

Wählen Sie diese Option mehrmals aus, um zwischen EIN und AUS zu wechseln und Ihre Wiedergabeliste zu mischen.

Meine Wiedergabeliste löschen

Wählen Sie diese Option, um die gesamte in meiner Wiedergabeliste gespeicherte Wiedergabeliste zu löschen.

Bereinigen Sie Server

Setzen Sie die Liste der verbundenen Server zurück, indem Sie in dieser Einstellung "Ja" auswählen.

Bluetooth

Drücken Sie die Modustaste am Gerät und blättern Sie zum Bluetooth-Audiomodus.

Rufen Sie die Bluetooth-Einstellungen Ihres Geräts auf, um das ausgewählte Gerät über Bluetooth mit dem Radio zu verbinden. Beachten Sie, dass das Radio nur Bluetooth-Eingaben von Geräten wie Telefonen oder Tablets empfängt.

Das Gerät wird als Noxon iRadio 500-CD angezeigt. Wählen Sie das Radio auf Ihrem Gerät aus, und die Verbindung wird hergestellt.

Wählen Sie den gewünschte Titel auf Ihrem Gerät aus und spielen Sie ihn ab.

Stellen Sie nach dem Anschließen die Lautstärke ein, überspringen, spielen und unterbrechen Sie die Audiowiedergabe über das Gerät oder die Fernbedienung sowie über Ihr Gerät.

AUX in

Drücken Sie die Modustaste am Gerät und blättern Sie zum Aux-In-Wiedergabemodus.

Sie können Ihr Telefon oder Tablet mit einem 3,5-mm-AUX-Kabel verbinden, das mit der Audio-In-Buchse auf der Rückseite des Geräts verbunden ist.

Schließen Sie das AUX-Audiokabel von der Rückseite der Noxon iRadio 500-CD an das Gerät an, von dem Sie Medien abspielen möchten.

Jetzt können Sie Medien von Ihrem Gerät abspielen. Stellen Sie sicher, dass die Lautstärke am Gerät auf die beste Klangqualität eingestellt ist.

Stellen Sie die Lautstärke des Radios (und ggf. der Audioquelle) nach Bedarf ein.

CD

Drücken Sie mode, um CD auszuwählen, und drücken Sie OK, um in den CD-Modus zu wechseln

Der Anzeigebildschirm für die CD-Funktion zeigt nun "Loading ..." gefolgt von "No Disc".

Wählen Sie die Funktion CD öffnen / schließen am Radio oder auf der Fernbedienung. Legen Sie Ihre CD leicht ein und das Laufwerk nimmt die CD zum Abspielen in das System auf.

Das erste Lied auf der CD wird jetzt abgespielt und zeigt die Spielzeit an.

Drücken Sie wiederholt auf die Info-Taste. Wenn das Format ID3 lautet, werden die Informationen angezeigt (heutiges Datum, Datei, Ordner, Album, Interpret, Titel).

CD-Funktionen

Um zwischen den Titeln zu wechseln, verwenden Sie die Tasten Zurück oder Weiter am Radio oder auf der Fernbedienung. Pause / Wiedergabe mit der Taste am Radio oder auf der Fernbedienung zum Abspielen oder Anhalten.

Um einen Titel vor- oder zurückzuspulen, halten Sie die Taste 'Zurück oder Weiter auf der Fernbedienung gedrückt und lassen Sie sie los, wenn Sie das Überspringen beenden möchten.

Um die CD auszuwerfen, drücken Sie die Auswurf Taste am Radio oder auf der Fernbedienung, wie in der Anleitung zum OK der CD angegeben.

Arrangieren Sie ein CD-Song-Programm

Drücken Sie während der Wiedergabe der CD die Taste "Stop". Sie können den CD-Player so programmieren, dass die Titel in einer bestimmten Reihenfolge abgespielt werden.

Folgen Sie einfach der Taste „Program“ auf der Fernbedienung, um in den Programmierzustand zu gelangen. Das Sternsymbol blinkt.

In den Programmeinstellungen zeigt das Display T001 an, um das erste Lied auf der CD als P01 anzuzeigen. Sie können nun das gewünschte Lied als Programmnummer P01 auswählen, indem Sie mit den Tasten << und >> zum gewünschten Lied blättern. Drücken Sie auf dem ausgewählten Song für P01 den Knopf „OK“ oder die Taste „Program“ und wählen Sie den nächsten programmierten Song aus.

Für das nächste Lied wird auf dem Display T002 angezeigt, um das Programm 2 anzuzeigen. Blättern Sie nun mit den Tasten „<<“ und „>>“ zu dem Lied, das Sie auswählen möchten. Sobald Sie das für Programm 2 gewählte Programm ausgewählt haben, drücken Sie die OK-Taste, um das nächste programmierte Lied auszuwählen.

Nachdem Sie die Programm-Songauswahl beendet haben, drücken Sie die Play / Pause-Taste, um die programmierten Songs abzuspielen.

Wenn die Programmwiedergabe aktiviert ist, drücken Sie zweimal auf die Stopp-Taste, um den Programmwiedergabemodus zu beenden und zur CD-Wiedergabe zurückzukehren.

Drücken Sie im CD-Modus „Menu“, um die Haupteinstellung, die CD-Wiederholungseinstellung (Aus / Alle / Eine / Ordner) und die CD-Zufallswiedergabe (Aus / Ein) aufzurufen.

Spotify Connect



Verwenden Sie Ihr Telefon, Tablet oder Ihren Computer als Fernbedienung für Spotify.

Unter spotify.com/connect erfahren Sie wie.

Die Spotify-Software unterliegt Lizenzen von Drittanbietern, die hier zu finden sind:

<http://www.spotify.com/connect/third-party->

Naspter, Deezer Qobuz, Tidal



Bitte beachten Sie, dass der WLAN-Server mit dem Geräte-WLAN identisch sein muss.

Wählen Sie mit der UNDOK-App Ihr Gerät aus, um den Benutzernamen und das Passwort für die Wiedergabe der Songs einzugeben, oder geben Sie den Benutzernamen und das Passwort auf dem Gerät ein. Drücken Sie OK im Naspter, Deezer Qobuz, Tidal-Dienst, um die Songs abzuspielen.

Suchen Sie im Google Play oder Apple Store nach UNDOK und installieren Sie es auf Ihrem Smartphone oder Tablet.



For Android system
(Google Play)



For iOS system
(Apple Store)

Stellen Sie vor der Verwendung der UNDOK-App sicher, dass sich das Gerät und das Smartphone / Tablet im selben WLAN-Netzwerk befinden.

Starten Sie die App. Die App initialisiert und sucht im Netzwerk nach Internetradio. Tippen Sie auf das Gerät, um die Verbindung herzustellen.

Geben Sie den aktuellen PIN-Code ein, wenn Sie dazu aufgefordert werden. Die Standard-PIN lautet "1234". Sie können die aktuelle PIN im Internet-Radio im Menü anzeigen und bearbeiten. Wählen Sie auf der Hauptseite den gewünschten Modus aus. Sie können den ausgewählten Modus dann gleichzeitig auf Ihrem Smartphone / Tablet und auf dem Display des Geräts steuern.

Tippen Sie auf das Standby-Symbol, um in den Standby-Modus zu wechseln. Tippen Sie auf „Aufwachen“, um in den Betriebsmodus zu wechseln.

Tippen Sie auf "Durchsuchen", um die Details anzuzeigen. Jetzt werden die Optionen angezeigt. Tippen Sie auf „+“, um den wiedergegebenen Sender der gewünschten Stationstaste zuzuordnen.

HINWEIS: Beachten Sie, dass die ursprüngliche Verbindung unterbrochen wird, wenn ein anderes Smartphone / Tablet mit der App im selben Netzwerk auf das Gerät zugreifen kann.

Fehlerbehebung

Fehler	Lösung
Das Gerät geht nicht mehr an.	Überprüfen Sie, ob das Netzteil richtig angeschlossen ist. Eventuell einmal aus- und wieder einstecken.
Kein Sound.	<ol style="list-style-type: none"> 1. Lautstärke erhöhen, vielleicht ist MUTE aktiviert. 2. Ist der Kopfhörer noch eingesteckt ?
Es kann keine Netzwerkverbindung aufgebaut werden.	<ol style="list-style-type: none"> 1. Überprüfen Sie die WLAN-Funktion. 2. Versuchen Sie, eine IP-Adresse am Gerät festzulegen. 3. Aktivieren Sie die DHCP-Funktion am Router und stellen Sie die Verbindung am Gerät wieder her. 4. Im Netzwerk ist eine Firewall aktiviert - stellen Sie das jeweilige Programm so ein, dass ein Zugriff möglich ist. 5. Starten Sie den Router neu
WiFi-Verbindung kann nicht hergestellt werden.	<ol style="list-style-type: none"> 1. Überprüfen Sie die Verfügbarkeit des WLAN-Netzwerks auf dem Router. 2. Platzieren Sie das Gerät näher am Router. 3. Stellen Sie sicher, dass das Passwort korrekt ist.
Kein Sender verfügbar	<ol style="list-style-type: none"> 1. Überprüfen Sie das Netzwerk sowie den Access Point und die Firewall. 2. Möglicherweise ist die Station derzeit nicht verfügbar. Versuchen Sie es später erneut. 3. Die Verbindung des Senders wird geändert oder der Sender sendet nicht mehr - fragen Sie den Anbieter nach Informationen. 4. Die Verknüpfung der manuell hinzugefügten Station ist möglicherweise nicht korrekt. Überprüfen und ändern Sie sie.
Kein UKW-Empfang	<ol style="list-style-type: none"> 1. Überprüfen Sie die Antenne. Ganz ausziehen. 2. Standort des Gerät verändern.
Im DAB-Modus sind keine Sender verfügbar / blubbern /	<ol style="list-style-type: none"> 1. Bewegen Sie das Radio. 2. Scannen Sie nur lokale Sender erneut (hochfest).

sporadischer Empfang	3. Überprüfen Sie die lokale DAB-Abdeckung.
Wecker funktioniert nicht	<ol style="list-style-type: none"> 1. Schalten Sie den Alarm ein. 2. Beziehen Sie sich aufgrund der Lautstärkeinstellung auf die Lösungen unter „Kein Ton“. 3. Die Alarmquelle wurde auf Station eingestellt, es besteht jedoch keine Netzwerkverbindung. Ändern Sie die Alarmquelle oder konfigurieren Sie die Verbindung neu.
USB-Treiber oder MP3-Player werden nicht erkannt.	<ol style="list-style-type: none"> 1. Überprüfen Sie, ob der USB-Treiber oder der MP3-Player richtig angeschlossen ist. FAT32-Formatierung erforderlich. 2. Einige USB-Festplatten benötigen eine externe Stromversorgung. Vergewissern Sie sich, dass sie an die Stromversorgung angeschlossen sind. 3. Nicht alle MP3-Player können direkt auf dem Gerät gelesen werden. Verwenden Sie stattdessen ein USB-Laufwerk. 4. USB-Stick zu gross.
Die CD wird während der Wiedergabe nicht abgespielt oder übersprungen.	<ol style="list-style-type: none"> 1. Das Gerät befindet sich nicht im CD-Modus. Fehlerhafte CD eingelegt. 2. Die CD ist falsch eingelegt. Legen Sie die CD mit der beschrifteten Seite nach oben ein. 3. Die CD ist verschmutzt oder fehlerhaft. Reinigen Sie die CD und verwenden Sie eine andere CD.
Alle anderen unbestimmten Fälle.	<p>Die IRADIO 500-CD kann nach einer bestimmten Betriebsdauer keine große Datenmengen mehr verarbeiten, unabhängig davon, in welchem Modus das System einfriert oder eine Fehlfunktion verursacht wurde.</p> <p>Starten Sie das Gerät gegebenenfalls neu.</p> <p>Die normale Funktion des Produkts kann durch starke elektromagnetische Interferenzen gestört werden. Wenn dies der Fall ist, setzen Sie das Produkt einfach zurück, um den normalen Betrieb wieder aufzunehmen. Befolgen Sie dazu die Anweisungen in der Bedienungsanleitung. Falls die Funktion nicht fortgesetzt werden kann, verwenden Sie das Produkt</p>

	an einem anderen Ort.
	Bei Verwendung in Gebieten mit starken Funkstörungen kann es zu Fehlfunktionen kommen. Das Gerät funktioniert wieder einwandfrei, sobald keine Störungen mehr auftreten.

Technische Spezifikationen

Model	IRADIO 500 CD
Beschreibung	IRADIO 500 CD mit FM/DAB+/CD/BT/USB/AUX
Display	2.8", 320 x 240, TFT Farbdisplay
Unterstützte Netzwerke	WiFi IEEE 802.11b/g/n wireless; Bluetooth (BT 2.1, Supports A2DP, AVRCP profiles)
Frequenzbänder	WiFi : 2.400 - 2.4835 GHz; Bluetooth: 2.4GHz - 2.48 GHz
Max. übertragene Hochfrequenzleistung	WiFi: <20dBm; Bluetooth: <4dBm
Netzwerkschlüssel	WEP, WPA, WPA2 (PSK), WPS
Streaming	UPnP, DLNA
CD Player	Supports CD-ROM, CD-R, CD-RW
Unterstützte Dateiformate (CD)	CD-DA, MP3, WMA (up to 48kHz, 384kbps)
Unterstützte Dateiformate (streaming, USB)	MP3 (up to 320 kbit/s), WMA (up to 384 kbit/s), WAV (up to 1.536 mbit/s), AAC/AAC+ (up to 96kHz, 24bit), FLAC (up to 48kHz, 24bit)
DAB / DAB+	Band III (174.928 – 239.200 MHz)
FM	87.5 – 108.0 MHz, mit RDS

Power Supply	Power Adaptor, 12V 2A
Batterien d. Fernbedienung	2 x 1.5V AAA battery
Stromverbrauch im Standby-Modus	<1.0W
Stromverbrauch im Netzwerk-Standby-Modus	<3.0W
Betriebstemperatur	0 °C - 35 °C
Musikleistung	10W mono
Anschlüsse	3.5mm Kopfhöreranschluss USB-Anschluss (nur zur Wiedergabe, keine Ladefunktion) 3,5 mm AUX-Eingang DC IN Netzteilbuchse (5.5mm)
Abmessungen	225 x 210 x 148 mm
Gewicht netto	2.5kg

Technische Daten können ohne Vorankündigung geändert werden.

Netzteil	
Hersteller	Shenzhen Adition Audio Science & Technology Co.,Ltd.
Adresse	Mingzhou Industry Park, Guangming, Shenzhen, PRC
Typ	AD240120-200EU
Eingang	100~240V~, 50/60Hz, 1A Max.
Ausgang	6.6~20V --- 0.010-2A, 24W max.
Sicherheitsklasse	Class II

Verwenden Sie nur das Original-Netzteil

Verwenden Sie nur das in der Bedienungsanleitung angegebene Netzteil

Entsorgung

Wenn Sie das Gerät in Zukunft entsorgen müssen, beachten Sie, dass alle elektrischen und elektronischen Geräte bei offiziellen Entsorgungsstellen getrennt vom Hausmüll entsorgt werden müssen.

Vermeiden Sie Umweltschäden und Gesundheitsrisiken, indem Sie das Gerät ordnungsgemäß entsorgen.

Weitere Informationen zur ordnungsgemäßen Entsorgung erhalten Sie von Ihrer Gemeindeverwaltung, Ihren Entsorgungsstellen oder dem Geschäft, in dem Sie das Gerät gekauft haben.

Entsorgen Sie alle Verpackungen umweltgerecht.

Kartonagen können zum Recycling in Papierrecyclingbehälter oder öffentliche Sammelstellen verbracht werden.

In der Verpackung enthaltene Folien oder Kunststoffe sollten zur Entsorgung an Ihren öffentlichen Sammelstellen abgegeben werden.

Respektieren Sie die Umwelt. Alte Batterien dürfen nicht mit dem Hausmüll entsorgt werden. Sie müssen bei einer Sammelstelle für Altbatterien abgegeben werden. Bitte beachten Sie, dass Batterien an geeigneten Sammelstellen für Altbatterien vollständig entladen entsorgt werden müssen. Wenn Sie nicht vollständig entladene Batterien entsorgen, treffen Sie Vorsichtsmaßnahmen, um Kurzschlüsse zu vermeiden.



Konformitätserklärung

This device has been approved for compliance with the basic and other relevant requirements of the RE Directive 2014/53/EU, the ErP Directive 2009/125/EC and the RoHS Directive 2011/65/EU.

EU Declaration of Conformity

Hereby we,

Palotec AG, Frikartstrasse 3, CH-4800 Zofingen, Switzerland

declare that this DoC is issued under our sole responsibility for below equipment:

Product Name: IRADIO 500 CD

Model No.: IRADIO 500 CD

Supplied accessories and components AC Adaptor

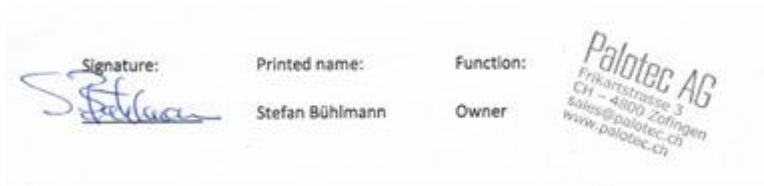
Hardware Version: 1A14

Object of the declaration described above is in conformity with the relevant Union harmonization legislation as below:

Radio Equipment Directive: 2014/53/EU	<p>Article 3.1a: (power adaptor) EN 60065: 2014 EN 62368: 2014 EN 62311: 2008</p> <p>Article 3.1b: EN 301 489-17 V3.2.0: 2017 (draft) ; EN 301 489-1 V2.2.0: 2017 (draft) ; EN 55032: 2015 ; EN 55035: 2017 ; EN 61000-3-2: 2014 ; EN 61000-3-3: 2013</p> <p>Article 3.2: EN 300 328 V2.1.1: 2016 ; ETSI EN 303345 V1.1.7(draft)</p>
---	---

Signed for and on behalf of: Stefan Bühlmann

Place and date of issue: Zofingen, Switzerland, 21.August 2019



Trademarks

Apple®, iPhone® und iPad® sind Marken, App Store ist eine Dienstleistungsmarke von Apple Inc., die in den USA und anderen Ländern eingetragen ist.

Google® und Android® sind Marken von Google Inc.

Windows® ist eine eingetragene Marke der Microsoft Corporation.

USB ist eine eingetragene Marke.

Bluetooth® ist eine eingetragene Marke von Bluetooth SIG, Inc.

Das Spotify®-Logo, Spotify® und Spotify® Connect sind eingetragene Marken von Spotify Ltd.

UNDOK ist eine Marke von Frontier Smart Technologies Ltd.

Andere Namen und Produkte können Marken oder eingetragene Marken ihrer jeweiligen Eigentümer sein.

Garantiebedingungen

Die Gewährleistungsfrist beginnt mit dem Kaufdatum. Bitte bewahren Sie Ihren Originalbeleg an einem sicheren Ort auf. Dies ist als Kaufnachweis erforderlich.

Wenn innerhalb von 24 Monaten nach dem Kaufdatum ein Material- oder Produktionsfehler an diesem Produkt auftritt, reparieren oder ersetzen wir das Produkt nach unserem Ermessen kostenlos.

Diese Garantie setzt voraus, dass das defekte Gerät zusammen mit dem Originalkaufnachweis und einer kurzen Fehlerbeschreibung innerhalb dieser 24 Monate an das Service-Center geschickt wird.

Wenn der Fehler durch unsere Garantie abgedeckt ist, erhalten Sie das reparierte Produkt oder ein Ersatzgerät.

Die Gewährleistungsfrist beginnt nicht von neuem, wenn das Produkt repariert oder ersetzt wird.

Bearbeitung von Gewährleistungsansprüchen

Kontaktieren Sie unseren Support (siehe unsere Website). Halten Sie die Seriennummer und den Kaufbeleg bereit. Unser Support ist möglicherweise bereits in der Lage, das Problem zu lösen. Wenn das Problem nicht behoben werden kann, erhalten Sie Anweisungen, wohin Sie das Gerät senden können.

Hersteller:

Palotec AG

Frikartstraße 3

4800 Zofingen (Schweiz)

Web: www.noxonradio.ch

E-Mail: info@noxonradio.ch

In China hergestellt